



Mini Truggy

Art.Nr.: 22100



TypA (blau)



TypB (schwarz)

Sehr geehrter Kunde, sehr geehrte Kundin,

Wir bedanken uns für den Kauf des RC-Fahrzeugs der Firma AMEWI. Mit diesem Modell haben Sie ein Produkt erworben, welches nach dem heutigen Stand der Technik gefertigt wurde. Das Produkt erfüllt die Anforderungen der geltenden europäischen und nationalen Richtlinien. Die CE-Konformität wurde nachgewiesen, die entsprechende Erklärungen und Unterlagen sind beim Hersteller hinterlegt.

Bei Fragen wenden Sie sich an :

Amewi Trade e.K. , Nikolaus-Otto Str. 6 33178 Borchten,
info@amewi.com.

Bestimmungsgemäße Verwendung

Das Produkt besteht aus einem Modellfahrzeug mit eingebautem Elektromotor, Funkempfänger und NiMH-Akku und einem Sender mit integriertem Ladegerät für das Fahrzeug.

Das Produkt darf nicht feucht oder nass werden.

Das gesamte Produkt darf nicht geändert bzw. umgebaut werden.

Sicherheits- und Gefahrenhinweise

Bei Schäden, die durch Nichtbeachten dieser Bedienungsanleitung verursacht werden, erlischt der Anspruch auf Gewährleistung! Für Folgeschäden übernehmen wir keine Haftung! Bei Sach- oder Personenschäden, die durch unsachgemäße Handhabung oder Nichtbeachten der Sicherheitshinweise verursacht werden, übernehmen wir keine Haftung!

Aus Sicherheits- und Zulassungsgründen (CE) ist das eigenmächtige Umbauen und/oder Verändern des Gerätes nicht gestattet. Zerlegen Sie es nicht.

Das Produkt ist nicht für Kinder unter 3 Jahren geeignet, es enthält verschluckbare Kleinteile.

Das Produkt darf nicht feucht oder nass werden.

Das Fahrzeug darf nur auf glatten, ebenen und sauberen Flächen verwendet werden.

Durch Herunterfallen aus bereits geringer Höhe wird das Produkt beschädigt. Der gleichzeitige Betrieb von Fahrzeugen der gleichen Sendee/Empfangsfrequenz ist nicht möglich, da sich diese gegenseitig beeinflussen.

Hinweise zum Umgang mit Batterien:

Batterien/Akkus gehören nicht in Kinderhände. Ein Wechsel der Batterien des Senders ist nur durch einen Erwachsenen durchzuführen.

- Niemals wiederaufladbare Akkus mit Trockenbatterien mischen
- Niemals volle mit halbleeren Akkus/Batterien mischen
- Niemals Akkus verschiedener Kapazität mischen
- Versuchen Sie niemals Trockenbatterien zu laden
- Achten Sie auf die richtige Polarität
- Defekte Akkus/Batterien sollten ordnungsgemäß (Sondermüll) entsorgt werden

Wartung und Reinigung

Das Produkt ist bis auf eine gelegentliche Reinigung wartungsfrei, öffnen Sie es niemals.

Durch die geringe Größe des Fahrzeugs haben bereits kleine Staub- oder Sandteilchen großen Einfluss auf den Antrieb des Fahrzeugs. Reinigen Sie den Antrieb sehr sorgfältig z.B. mit einem sauberen und weichen Pinsel.

Der Sender kann mit einem trockenen, weichen und sauberen Tuch gereinigt werden.

Entsorgung

Elektrische und elektronische Geräte dürfen nicht in den Hausmüll!

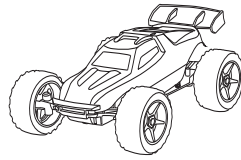
Entsorgen Sie das Produkt am Ende seiner Lebensdauer gemäß den geltenden gesetzlichen Vorschriften.

Sie als Endverbraucher sind gesetzlich (Batterieverordnung) zur Rückgabe aller gebrauchten Batterien und Akkus verpflichtet; eine Entsorgung über den Hausmüll ist untersagt!

Schadstoffhaltige Batterien/Akkus sind mit nebenstehenden Symbol gekennzeichnet, die auf das Verbot der Entsorgung über den Hausmüll hinweisen. Die Bezeichnungen für das ausschlaggebende Schwermetall sind: Cd=Cadmium, Hg=Quecksilber, Pb=Blei (Bezeichnung steht auf Batterie/Akku z.B. unter den abgebildeten Mülltonnen-Symbolen).



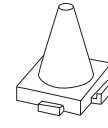
PACKUNGSIHALT:



Mini Racer x1



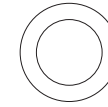
Fernbedienung x1



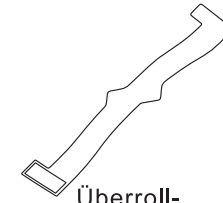
Pylone x20



Antenne x1



Reifen x4



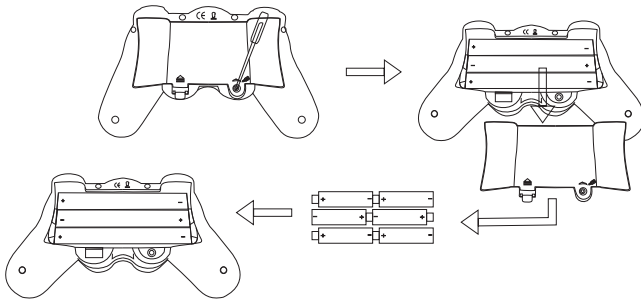
Überroll-Schutzring x1



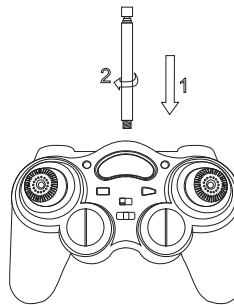
Bedienungsanleitung x1

MONTAGE:

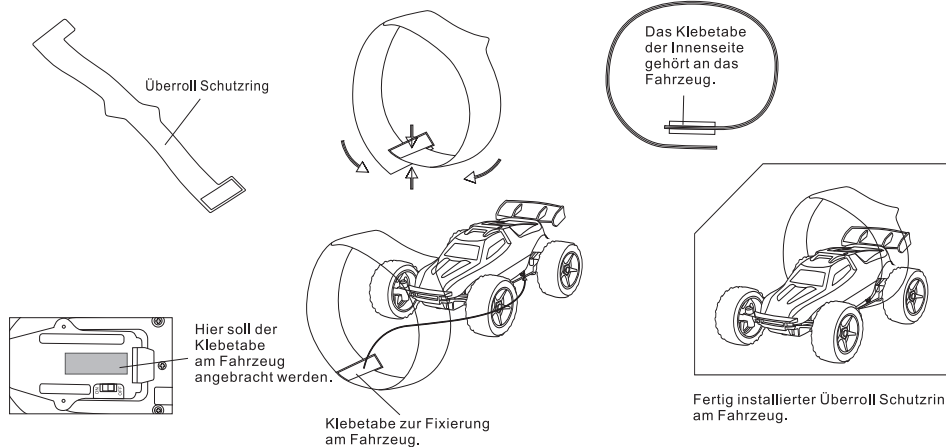
1. Schrauben Sie den Deckel des Batteriefaches auf der Rückseite der Fernbedienung auf und setzen Sie 6x AA Batterien ein. Achten Sie dabei auf die richtige Polarität der Batterien. Nun kann der Deckel wieder verschraubt werden.



2. Schrauben Sie die Antenne in die vorgesehene Fassung der Fernbedienung ein.



3. Biegen Sie den Überroll Schutzring zu einem Bogen und fügen Sie beide Laschen mit dem Klebetabe an der Außenseite des Ringes zusammen. Nun kleben Sie den Schutzring an der Unterseite des Fahrzeuges mit dem Klebetabe der Innenseite des Ringes fest.

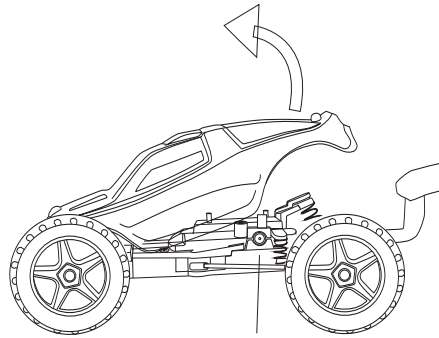
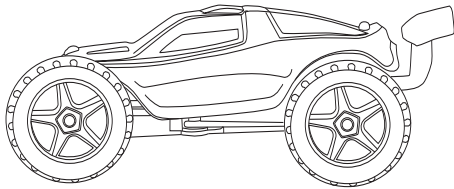


PRODUKTEIGENSCHAFTEN:

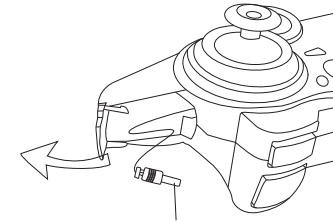
Fahrzeit: 6- 10 Minuten (bei vollgeladenem Akku)
Ladezeit des Antriebsakkus:
Reichweite der Fernbedienung: 30- 40 Meter.

Probleme und Problemlösungen	Problem	Ursache	Problembhebung
	Fahrzeug lässt sich nicht steuern	Batterien zu schwach	Batterien aufladen
		Batterien falsch eingesetzt	Batterien mit richtiger Polung in Fernbedienung einsetzen
		An/Aus Schalter steht auf Aus	An/Aus Schalter an Fernbedienung oder Fahrzeug auf On stellen
	Fahrzeug fährt zu langsam	Akku zu schwach	Akku aufladen
		Fahrzeug außer Reichweite	Auf die empfohlene Reichweite von maximal 30-40m achten
	Fahrzeug fährt nicht geradeaus	Fahrzeug ist nicht korrekt getrimmt	Mit dem Trimmhebel auf der Unterseite des Fahrzeuges die gewünschte Richtungseinstellung vornehmen
	Fahrzeug reagiert nicht auf Steuerbefehl von Fernbedienung	Sendesignal wird von anderen Signalen gestört	Suchen Sie sich ein anderes Gelände und meiden Sie Sendemasten und Störquellen durch Funksignale
		Fahrzeug außer Reichweite	Auf die empfohlene Reichweite von maximal 30-40m achten
		Batterien zu schwach	Batterien aufladen
Antenne nicht eingeschraubt		Antenne in die Fassung der Fernbedienung einschrauben	

LADEN:



Ladebuchse



Ladestecker

A. Laden des Antriebsakkus über die Fernbedienung:

Die Ladebuchse befindet sich unter der Karosserie des Fahrzeugs.

Öffnen Sie das Fach des Ladekabels an der Fernbedienung und stecken Sie das Ladekabel in der Ladebuchse am Fahrzeug ein.

Nun leuchtet die Ladekontrollleuchte grün bis der Ladevorgang beendet ist.

B. Laden des Antriebsakkus über ein USB Kabel:

Stecken Sie das USB Kabel in eine passende USB Buchse an ihrem Computer

oder einem dafür vorgesehenen Netzteil, Erlischt die Ladekontrollleuchte, so ist der Ladevorgang beendet.

Betrieb/Steuerung

